

## КОМПЛЕКТУЮЩИЕ\*



### РАДИАТОРНЫЕ ТЕРМОРЕГУЛЯТОРЫ

- Вентиль термостатический прямой, 1/2" и 3/4"
  - Вентиль термостатический угловой, 1/2" и 3/4"
  - Головка термостатическая
- Терморегуляторы предназначены для автоматического поддержания температуры в помещении. Терморегулятор позволяет снизить расход теплоносителя.

### ВЕНТИЛИ РУЧНОЙ РЕГУЛИРОВКИ

- Вентиль ручной регулировки прямой, 1/2 и 3/4"
  - Вентиль ручной регулировки угловой, 1/2 и 3/4"
- Вентили ручной регулировки позволяют осуществлять контроль за интенсивностью работы отопительного прибора, благодаря чему в помещении поддерживается заданная комфортная температура.



### КРАНЫ ШАРОВЫЕ

- Кран шаровый, накидная гайка, 1/2"
  - Кран шаровый, накидная гайка, 3/4"
- С помощью шаровых кранов, просто повернув вентиль и перекрыв доступ теплоносителя, можно снять батарею для ремонта и очистки. Краны устанавливаются на трубах, через которые происходит подача и отвод теплоносителя.

### УНИВЕРСАЛЬНЫЕ КОМПЛЕКТЫ

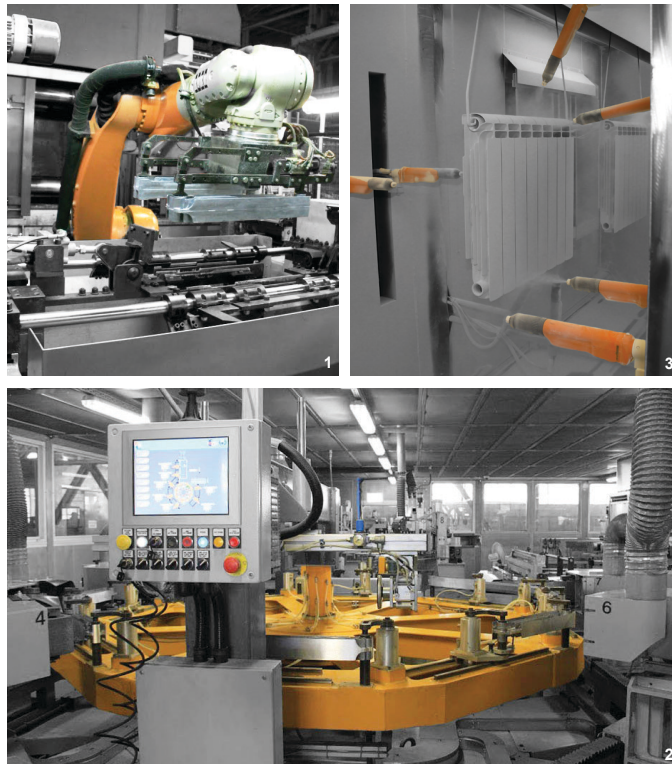
- Монтажный комплект, 1/2"
  - Монтажный комплект, 3/4"
- Использование универсальных комплектов для монтажа радиаторов Теплоприбор гарантирует надёжную и долговечную эксплуатацию приборов, исключает возникновение протечек. Комплекты предназначены для подключения радиаторов к трубам различного диаметра независимо от способа монтажа.



\*Набор комплектующих элементов определяется моделью радиатора, диаметром присоединительных труб и схемой подключения радиаторов.

## ПРОИЗВОДСТВО

**СНПО ТЕПЛОПРИБОР** - молодое российское предприятие полного цикла по производству радиаторов отопления. Завод оснащён самым современным оборудованием от ведущих европейских производителей.



**1 Роботизированные комплексы литья под давлением.**  
Maicopresse (Италия), Marconi (Италия), KUKA (Германия).

**2 Автоматизированная револьверная линия обработки и сборки радиаторов последнего поколения.**  
Gi-Zeta Impianti (Италия).

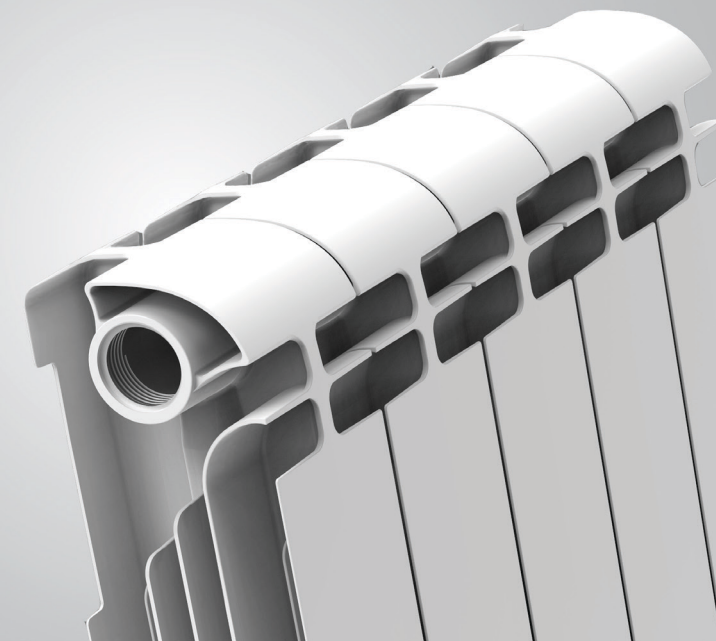
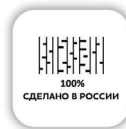
**3 Автоматическая линия порошковой окраски.**  
ITW Gema (Швейцария).

СНПО «Теплоприбор» это:

- Максимальная автоматизация всех процессов.
- Высококачественные и экологически чистые материалы и сырьё.
- Многоступенчатый контроль качества.

### ИЗГОТОВИТЕЛЬ

ООО СНПО ТЕПЛОПРИБОР  
601220, Владимирская обл., Собинский р-н.,  
Ставрово пгт., Октябрьская ул., д.118  
Телефон: 8 800 222-93-76  
info@snpoteplopribor.ru



АЛЮМИНИЕВЫЙ  
РАДИАТОР

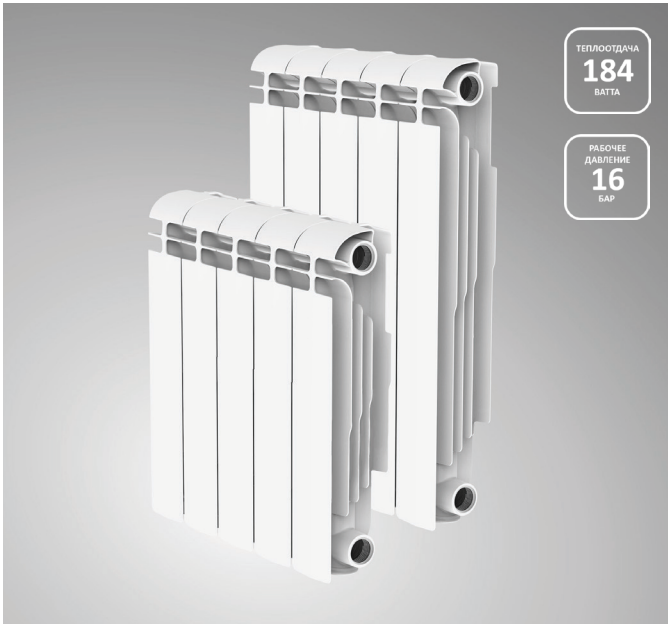
AP1

СОВРЕМЕННЫЙ  
НАДЁЖНЫЙ  
ЭФФЕКТИВНЫЙ

www.snpoteplopribor.ru

СДЕЛАНО  
В РОССИИ

# AP1-500/350



**РАДИАТОР AP1** является классическим алюминиевым радиатором отопления, изготовленным прогрессивным технологическим методом литья под высоким давлением.

Однако, при всей традиционности конструкции, радиатор AP1 имеет ряд уникальных конструктивных особенностей, которые в полной мере позволяют реализовать принцип «современное, надёжное и эффективное тепло за разумные деньги».

- Радиаторы AP1 выпускаются в двух модификациях:
- AP1-500 с межсекевым расстоянием 500 мм;
  - AP1-350 с межсекевым расстоянием 350 мм.

Стандартная программа производства включает в себя радиаторы с секционностью от 3 до 15 секций включительно. По заказу могут быть изготовлены радиаторы с количеством секций 16 и более. Радиаторы семейства AP1 соответствуют требованиям **ГОСТ 31311**.



## Технические характеристики

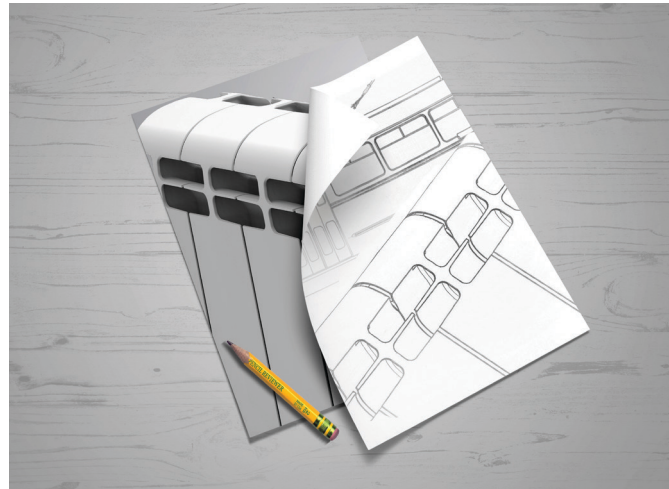
Модель	Размеры секции, мм			Теплоотдача секции, Вт при $\Delta t = 70^\circ \text{C}^*$	Рабочее давление, бар	Вес секции, кг*	Объём секции, л*
	Глубина	Высота	Ширина*				
AR1-500	90	566	80	184	16	1,4	0,32
AR1-350	90	416	80	134	16	1,06	0,24

\*Указанные параметры соответствуют одной секции. Параметры радиатора определяются умножением данной величины на количество секций.

# ДИЗАЙН

## РАДИАТОР AP1 - РЕЗУЛЬТАТ СОТРУДНИЧЕСТВА ВЕДУЩИХ РОССИЙСКИХ ДИЗАЙНЕРОВ И ИНЖЕНЕРОВ-ТЕПЛОТЕХНИКОВ.

Творческий союз художников и инженеров позволил создать отопительный прибор с превосходными техническими характеристиками, который действительно выделяется в бесчисленном ряду безликих собратьев. Запоминающаяся форма, проработанная в мельчайших деталях, утончённый стиль, особое изящество и плавность линий делают радиаторы семейства AP1 истинными арт-объектами.



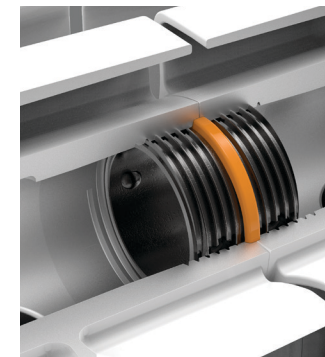
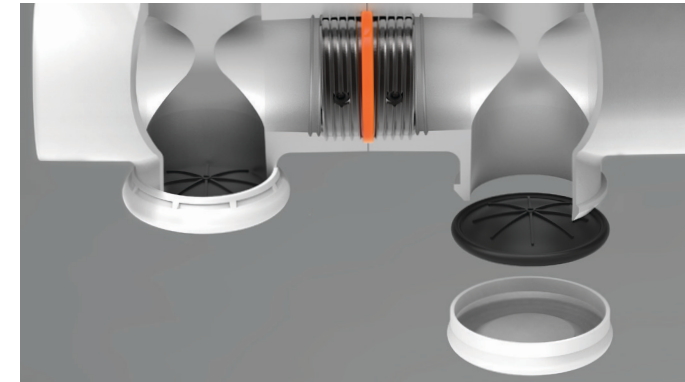
Больше нет нужды прятать источник тепла за шторами и декоративными экранами. Наш радиатор способен не только согреть, но и украсить ваш дом.



# КОНСТРУКЦИЯ

## SmartDesign. 100% умная конструкция.

Вертикальный канал для прохода теплоносителя с толщиной стенки не менее 2.0 мм абсолютно круглого сечения. Запатентованная конструкция донной части радиатора МЕСС-LAN (Италия). Оригинальная стальная крышка с алюминиевым покрытием и уплотнительно-разделяющая мембрана из термостойкого полимера, присоединенная по особой технологии без использования сварки. Сочетание этих конструктивных особенностей позволяет эксплуатировать радиатор при высоком рабочем давлении, а также снизить риск его разрушения при гидроударах.



## T-LOCK. 100% герметичность.

Надёжное «замковое» соединение секций радиатора Теплоприбор БР1 достигается благодаря специальной обработке торцевых поверхностей, а также использованию при сборке прокладок особой формы из термостойкого эластополимера. Данная технология обеспечивает максимальную герметичность нашего радиатора и позволяет полностью исключить выдавливание межсекционной прокладки наружу избыточным давлением теплоносителя.

## AddPOWER. 100% тепловая эффективность.

Помимо нескольких внутренних рёбер, традиционных для большинства современных радиаторов, в конструкцию Теплоприбор БР1 интегрированы 12 дополнительных мини рёбер. Эта технологическая особенность нашего радиатора позволила значительно повысить эффективную площадь поверхности и теплоотдачу отопительного прибора, не увеличивая при этом его габариты.

